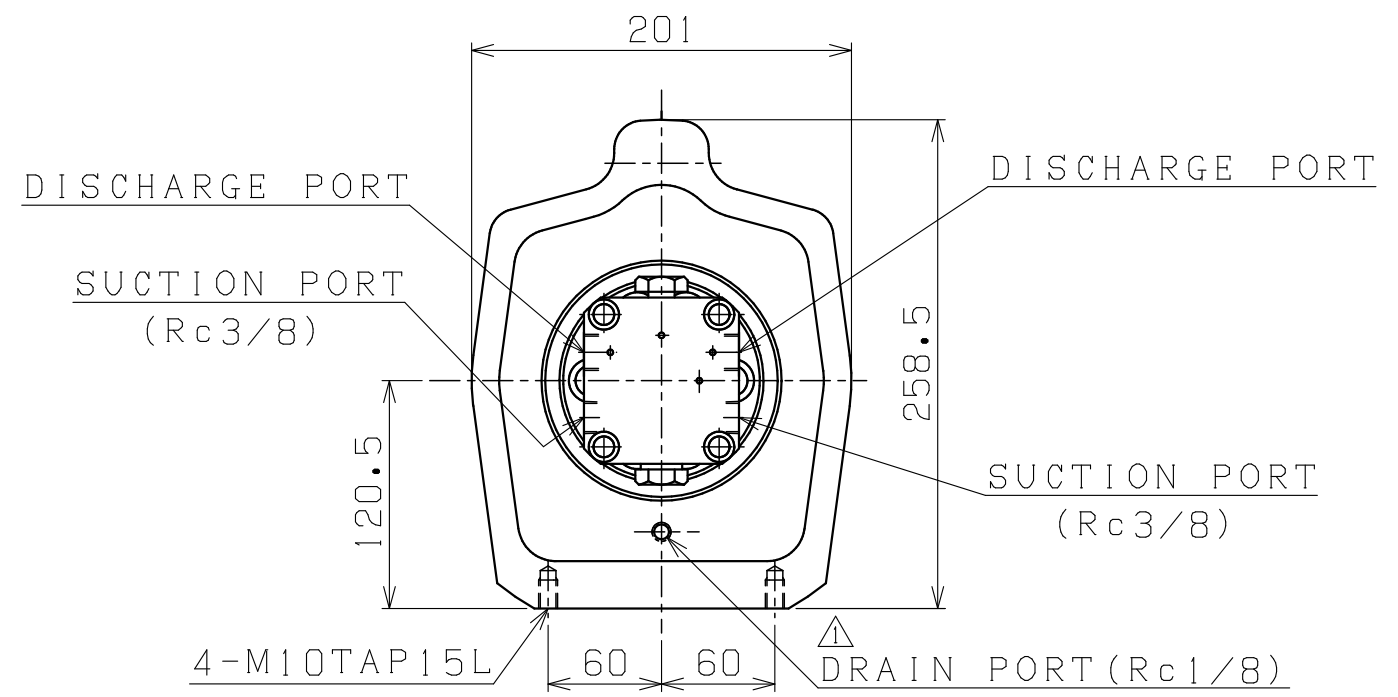
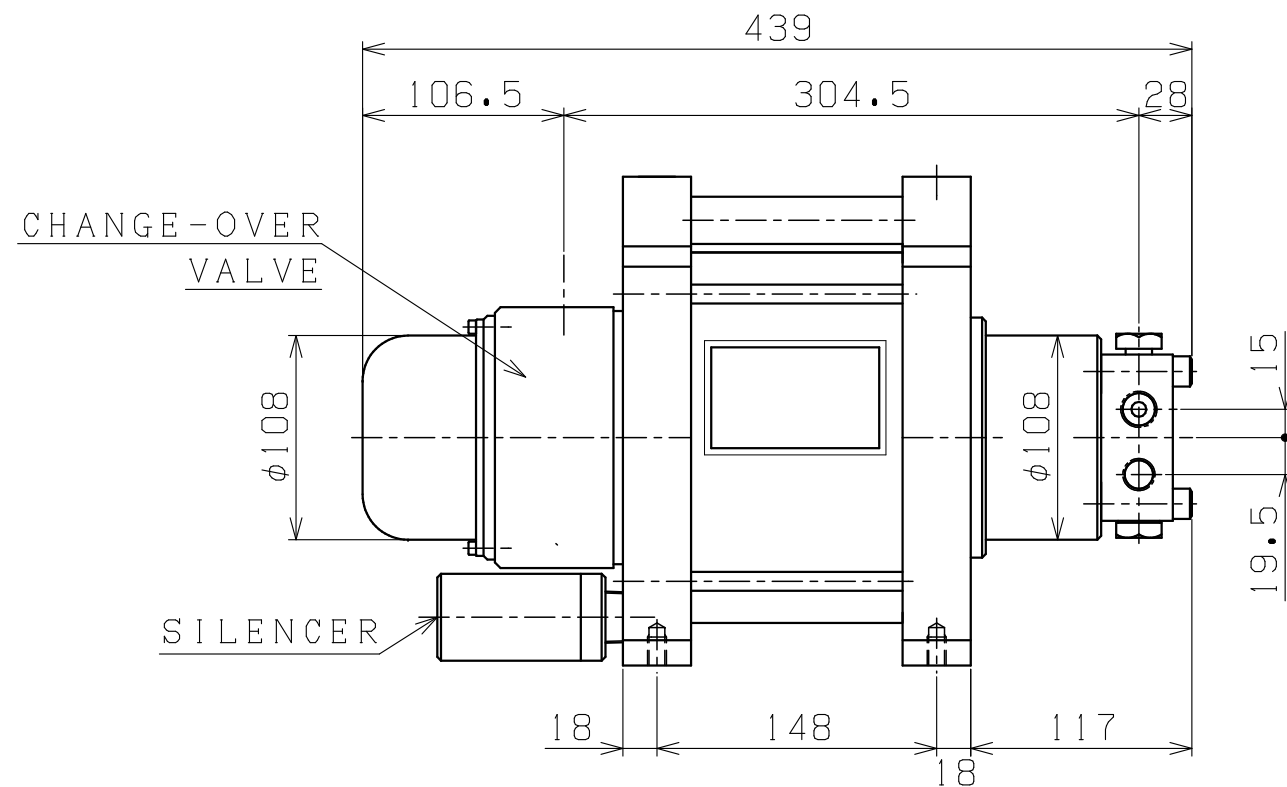
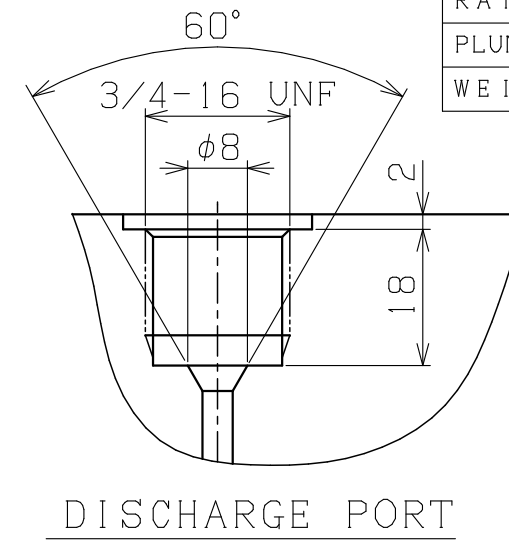
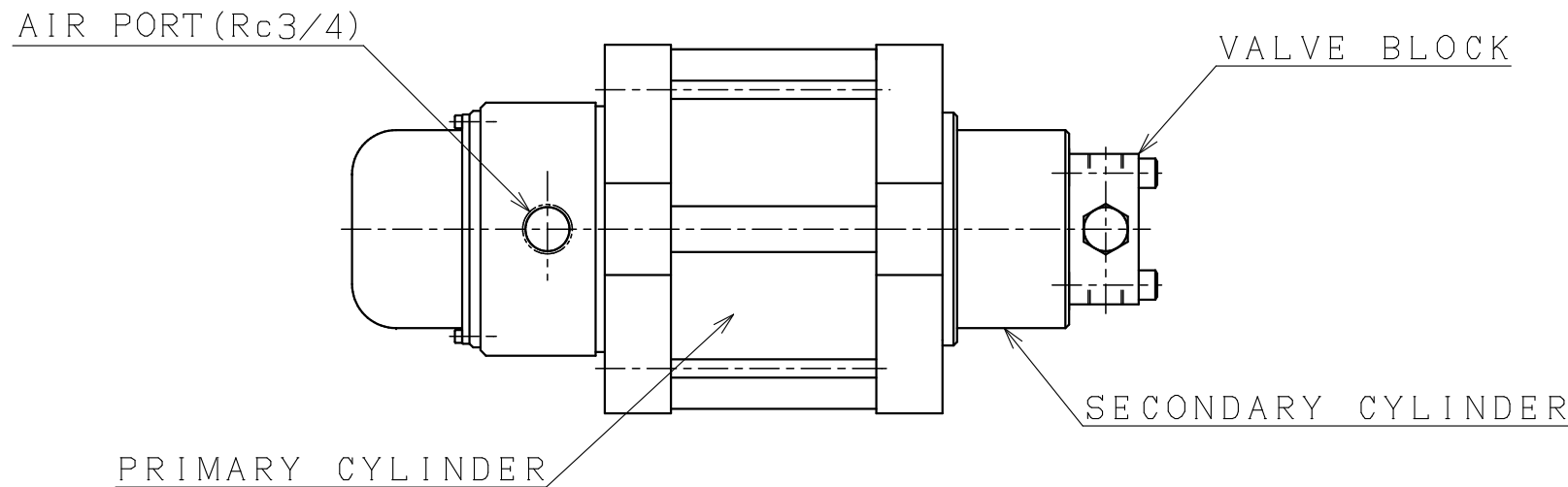


A3-1657

SPECIFICATION

MODEL	CHP400-2800
INTENSIFYING RATIO	1:400
AIR CONSUMPTION	5 (m ³ /min)
MAX. PRESSURE	280 MPa
RATED PRESSURE	180 MPa
PLUNGER X STROKE	φ9 X 32 mm
WEIGHT (ABOUT)	30 kg G

単動仕様



G2-2・CHP本体・外・CHP400 (新)

※注記

- 標準使用流体は一般作動油または一般水道水です。
- 推奨作動油はISOVG32です。
- 吸入側には必ずサクシオンフィルターを取り付けて使用して下さい。(200メッシュ相当)
- エア源がドライエアーの場合は使用出来ません。
- ポンプ作動中は定期的に潤滑油を供給して下さい。
潤滑油を供給せずに長期間使用すると作動不良を起こす可能性があります。
- ポンプ作動中は内部潤滑油が、サイレンサーに付着する場合、またはサイレンサーから排出される場合があります。
- 長時間の連続使用時や、寒冷地での使用時に自動切換バルブ部が凍り、作動不良を起こす可能性があります。

PLAN RECORD		基本仕上	MARK	PARTICULAR	QUAN	MATERIAL	SIZE	WEIGHT	REMARK
△ネジ(Rc1/8)追加, H19-4-11									
寸法許容差		C H I E F			CHP400-2800				
区分	許容差	H E A D			HYDRO PUMP				
1 ~ 4	±0.1	CHECKED BY			DRAWING NO. 2100015991				
5 ~ 16	±0.2	DRAWN BY							
17 ~ 63	±0.3	DATE DRAWN							
64 ~ 250	±0.5	SCALE 1/2			RIX リックス株式会社 RIX CORPORATION				
250~1000	±0.8								

記号
400S
100S
25S
6.3S
0.8S