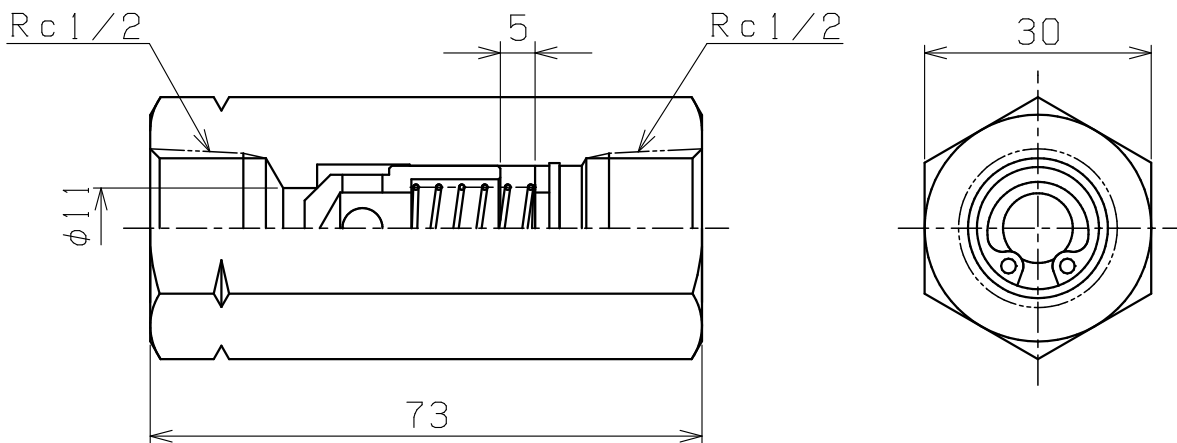
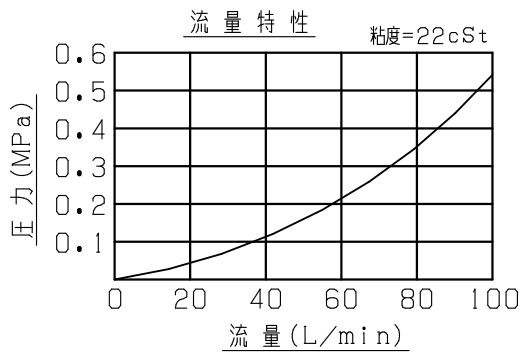
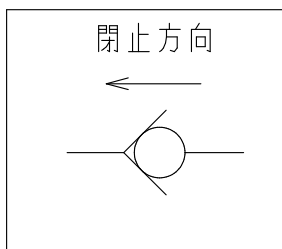


COMMON USE	A4-2067B				PLAN RECORD
					△ 誤記ニヨリ訂正 H21-4-1




シンボル



主仕様	
試験圧力	45MPa (450kgf/cm ²)
最高使用圧力	30 25 MPa 300(250kgf/cm ²)
最大流量	80LITER/min.
クラッキング圧力	0.04MPa (0.4kgf/cm ²)
使用流体	水(水道水)
総重量	約320g

※注記

- ・低圧での使用時は、閉止方向に微量の漏れが発生する可能性があります。
- ・閉止方向への圧力保持は保証しておりません。

基本仕上				SUS304				
	MARK	PARTICULAR	QUAN	MATERIAL	SIZE	WEIGHT	REMARK	
寸法許容差	C H I E F			CV25-80W				
記号	区分	許容差	H E A D					
200~400S	1 ~ 4	±0.1	CHECKED BY					
50~100S	5 ~ 16	±0.2	DRAWN BY					
12.5~25S	17 ~ 63	±0.3	DATE DRAWN					
1.6~6.3S	64 ~ 250	±0.5	SCALE 1 / 1			DRAWING NO. 2100038707		
0.05~0.8S	250~1000	±0.8	 リックス株式会社 RIX CORPORATION					