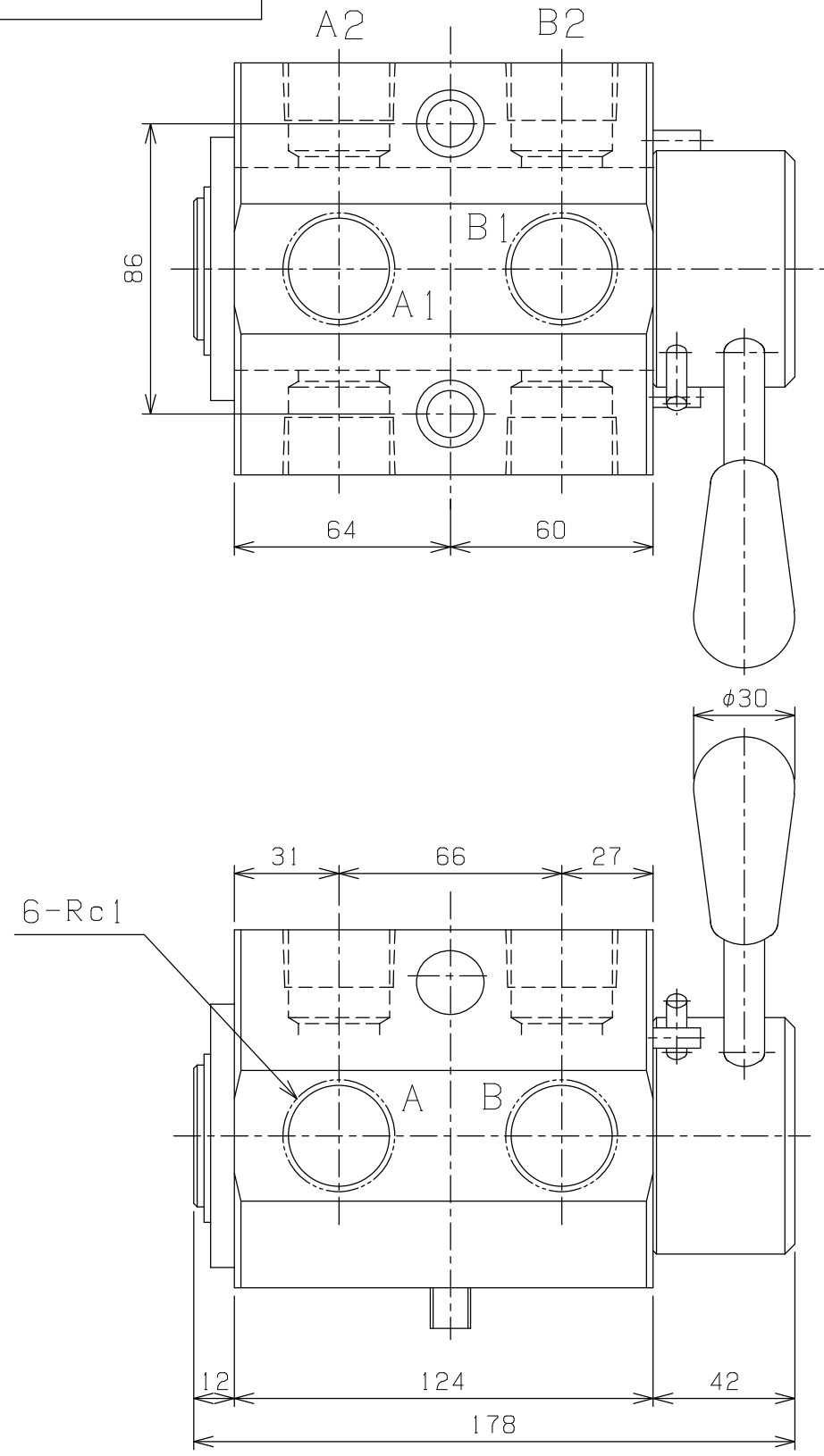
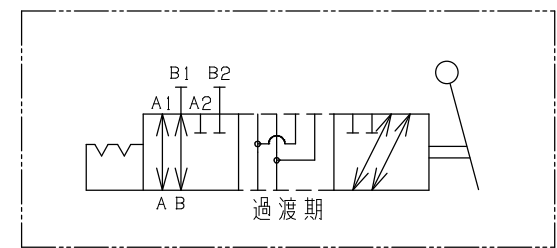


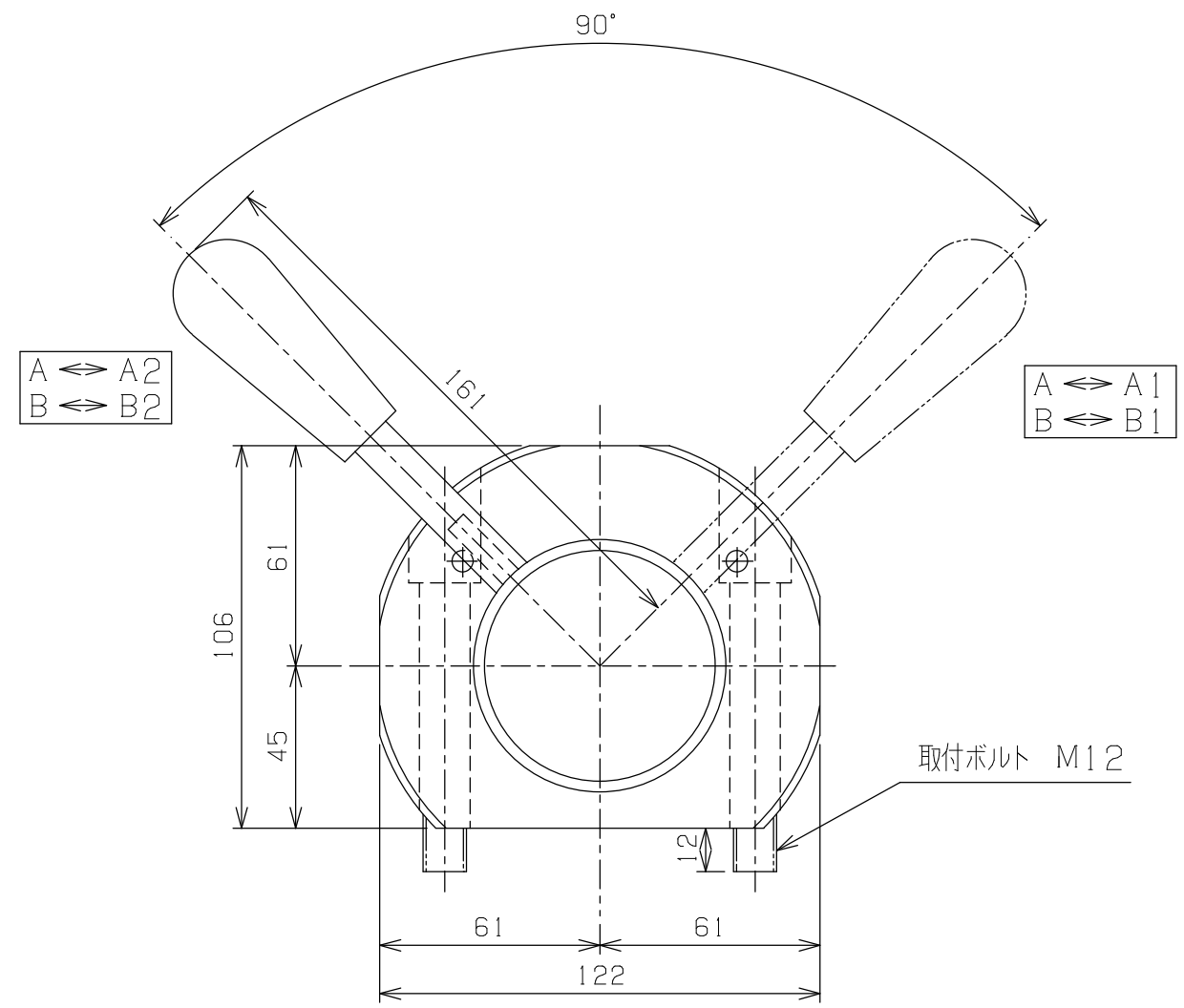
1660-3A



シンボル



主仕様	
最高使用圧力	50MPa
最大使用流量	300L/min.
最高使用油温	80℃
レバー切換荷重	5kgf
重量	11kgG



【注意】

圧力加圧時のハンドル操作は出来ません
ハンドル操作は無負荷時に行って下さい

PLAN RECORD	基本仕上	MARK	PARTICULAR	QUAN	MATERIAL	SIZE	WEIGHT	REMARK
					HV3-50-300 (Rc1)			
	寸法許容差	C H I E F			手動方向切換弁 (3方コック弁)			
	区分	許容差	H E A D		DRAWING NO. A3-0991			
	1 ~ 4	±0.1	CHECKED BY					
	5 ~ 16	±0.2	DRAWN BY					
	17 ~ 63	±0.3	DATE DRAWN					
	64 ~ 250	±0.5	SCALE 1/2					
	250~1000	±0.8						

RIX リックス株式会社 RIX CORPRATION

記号
400S
100S
25S
6.3S
0.8S