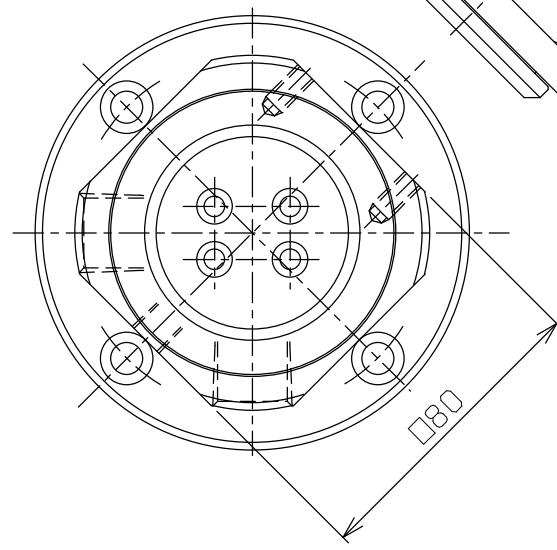
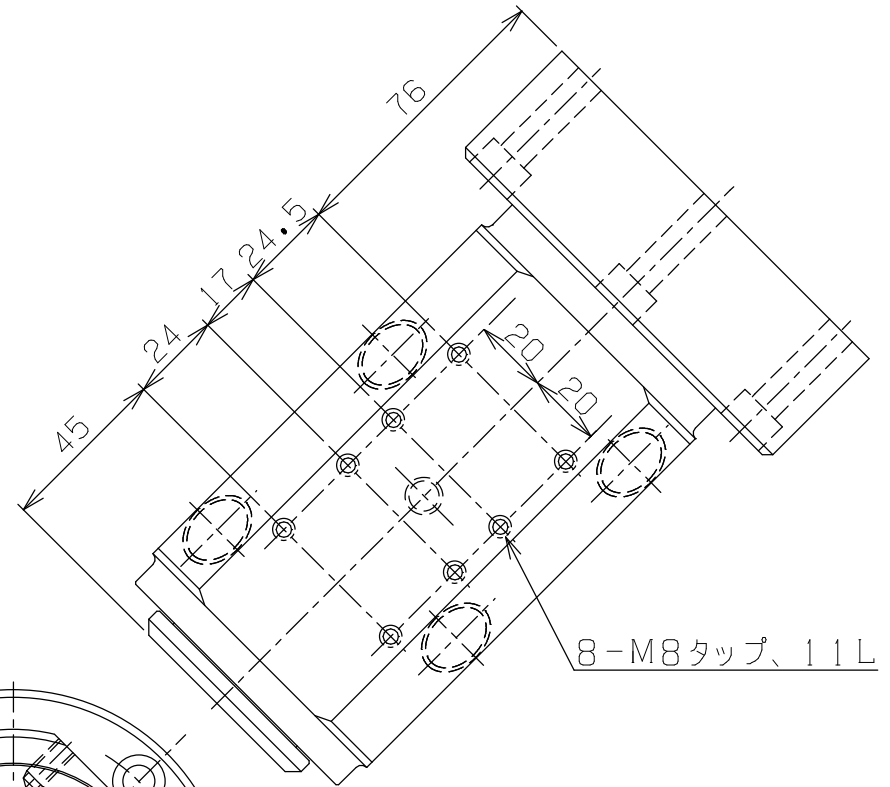
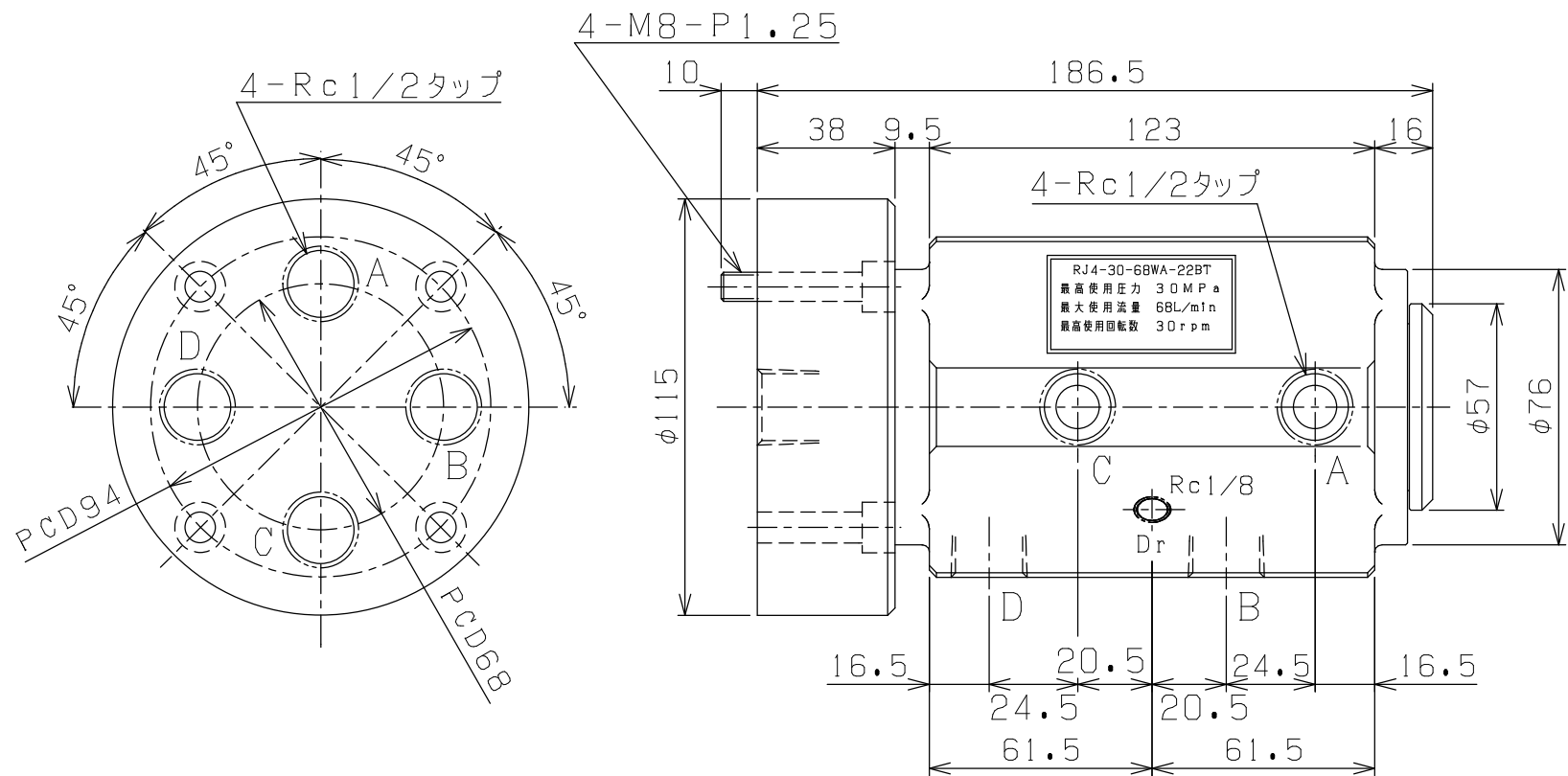
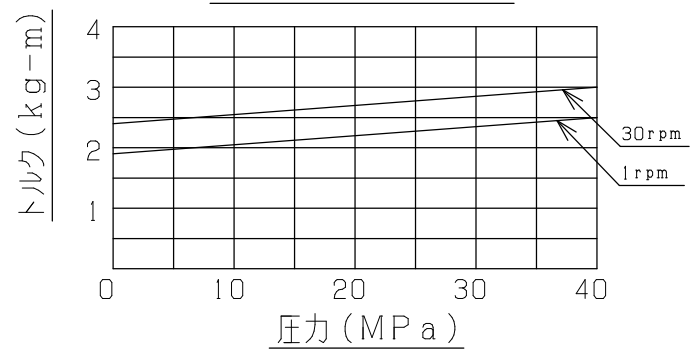


仕様	
最高使用圧力	30 MPa
最大使用流量	68L/min.
最高使用回転数	30rpm
使用流体	一般水道水
最高使用油温	60度C
総重量(理論)	8.5kgG



トルク性能表(実測値)



PLAN RECORD		基本仕上	MARK	PARTICULAR	QUAN	MATERIAL	SIZE	WEIGHT	REMARK
寸法許容差		区分	C H I E F		RJ4-30-68WA-22BT				
1 ~ 4 ±0.1		許容差	H E A D		ロータリージョイント				
5 ~ 16 ±0.2		CHECKED BY		DRAWING NO. A3-1988A					
17 ~ 63 ±0.3		DRAWN BY							
64 ~ 250 ±0.5		DATE DRAWN							
250~1000 ±0.8		SCALE 1/2		リックス株式会社 RIX CORPRATION					

記号	400S
	100S
	25S
	6.3S
	0.8S