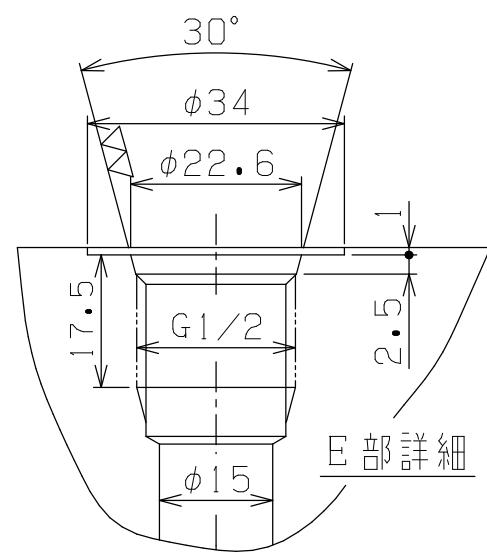
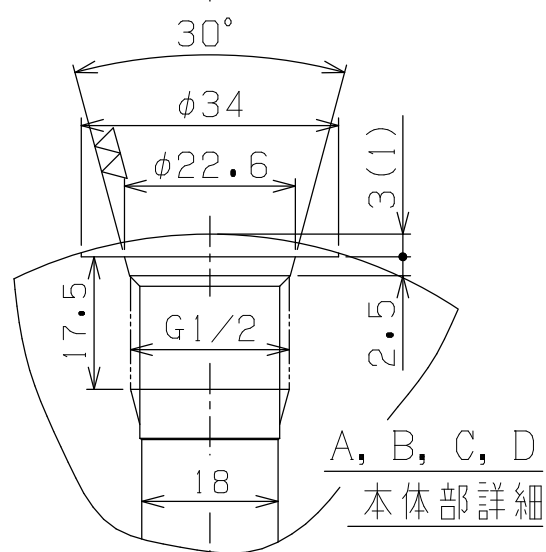
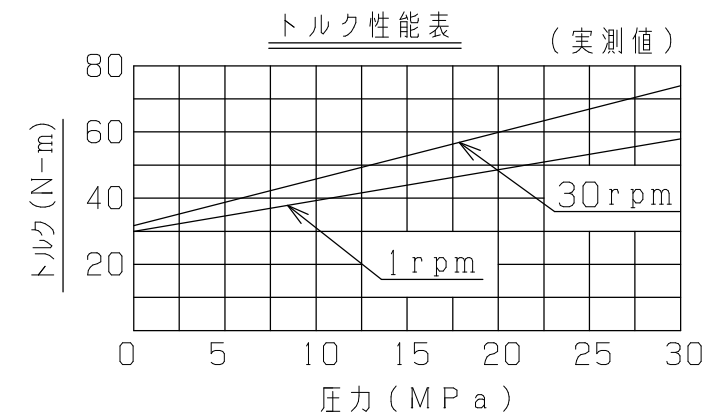


() 寸法は回転軸端面ザグリ深サ



主仕様	
最高使用圧力	A, B, C, D = 30 MPa E (エア-) = 1 MPa
最大使用流量	A, B, C, D = 80L/min. E = 3000L/min.
使用流体	一般作動油・一般エア
最高使用回転数	30 rpm
材質	STEEL (シールを除く)
重量	約 28KgG



PLAN RECORD	基本仕上	MARK	PARTICULAR	QUAN	MATERIAL	SIZE	WEIGHT	REMARK	
	寸法許容差	C H I E F			RJ5-30-80NA-26BA				
	区分	許容差	H E A D			ロータリージョイント			
	1 ~ 4	±0.1	CHECKED BY			DRAWING NO. A3-1890A			
	5 ~ 16	±0.2	DRAWN BY						
	17 ~ 63	±0.3	DATE DRAWN						
	64 ~ 250	±0.5	SCALE						
	250~1000	±0.8							