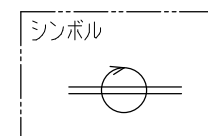
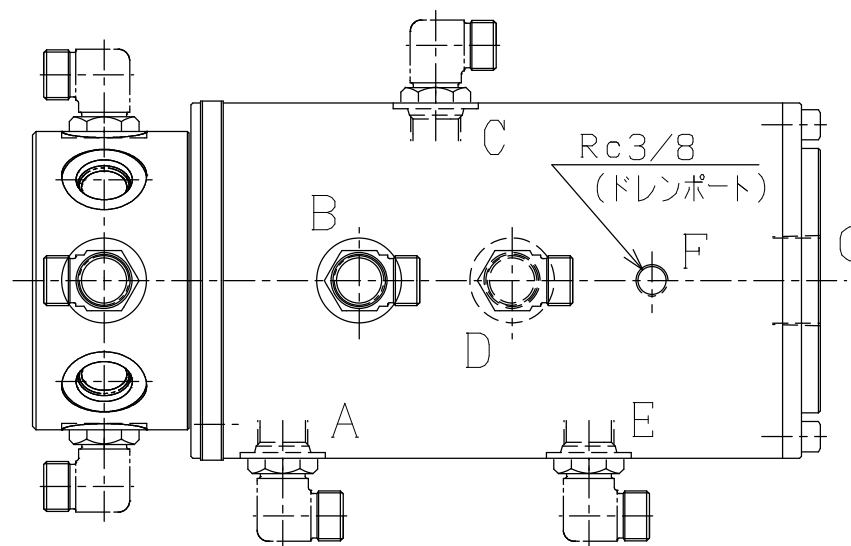
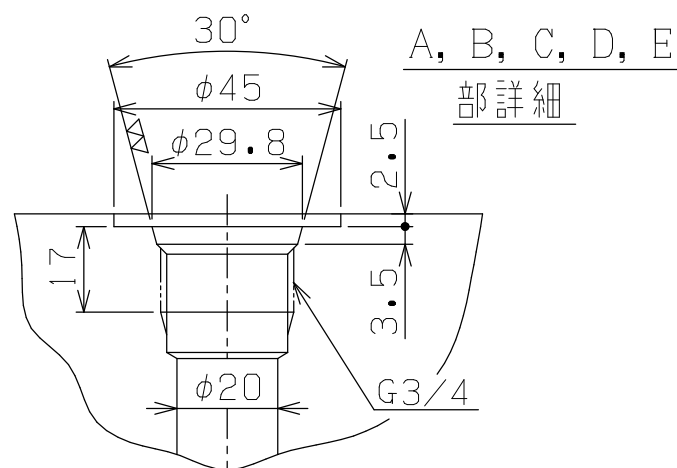
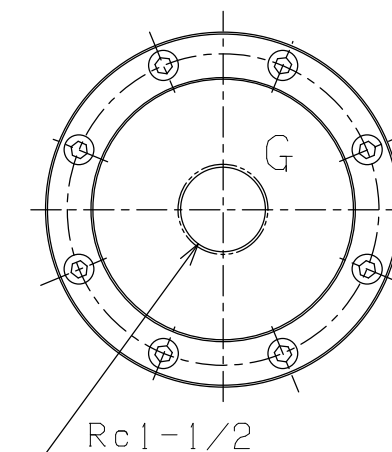
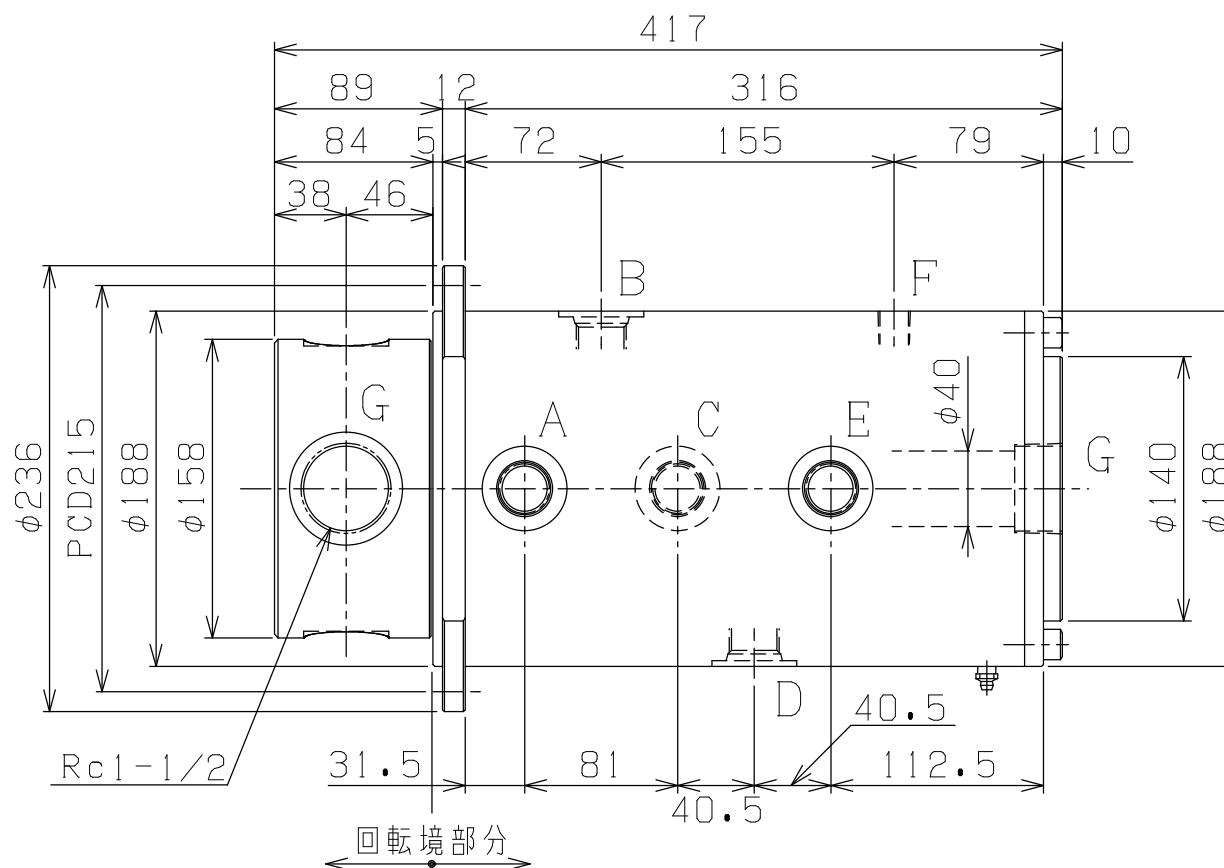
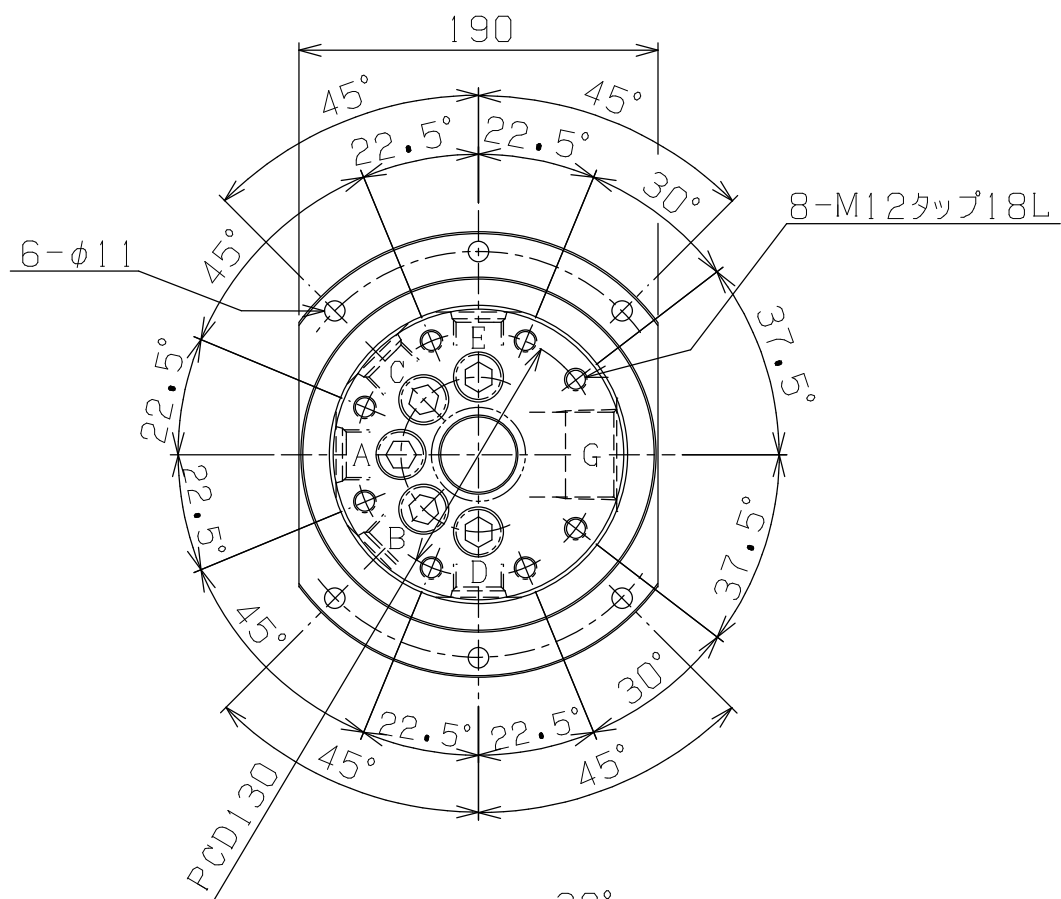
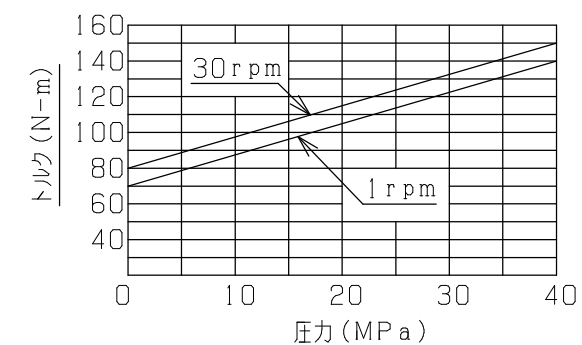


主仕様	
最高使用圧力	G3/4=30 MPa
	Rc1-1/2=5 MPa
最大使用流量	G3/4=300L/min.
	Rc1-1/2=10m <sup>3</sup> /min.
使用流体	一般作動油・一般エア
最高使用回転数	30 rpm
材質	STEEL (シールを除く)
重量	約 72KgG



トルク性能表 (実測値)



PLAN RECORD		基本仕上		MARK	PARTICULAR	QUAN	MATERIAL	SIZE	WEIGHT	REMARK
寸法許容差		C H I E F		R J 6 - 3 0 - 3 0 0 N 2 2 B		ロータリージョイント				
区分	許容差	H E A D		DRAWING NO. A 3 - 1 8 3 8 A						
1 ~ 4	±0.1	CHECKED BY								
5 ~ 16	±0.2	DRAWN BY								
17 ~ 63	±0.3	DATE DRAWN								
64 ~ 250	±0.5	SCALE								
250~1000	±0.8									