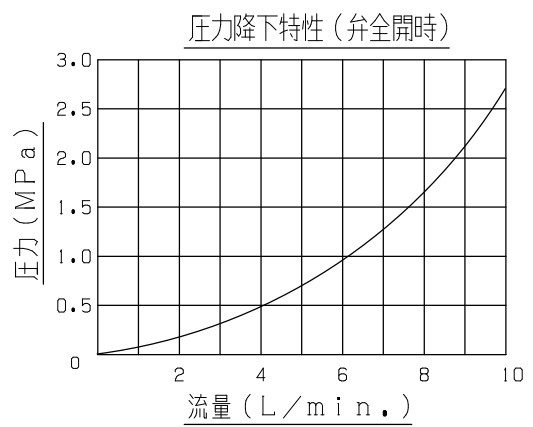
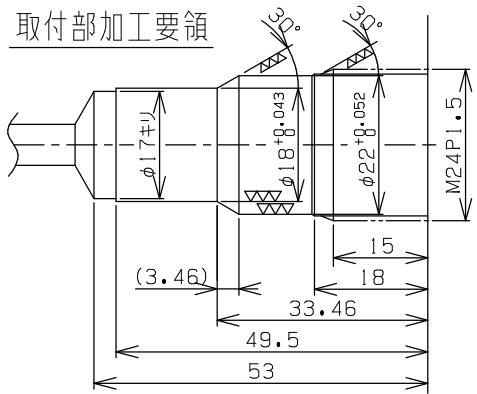
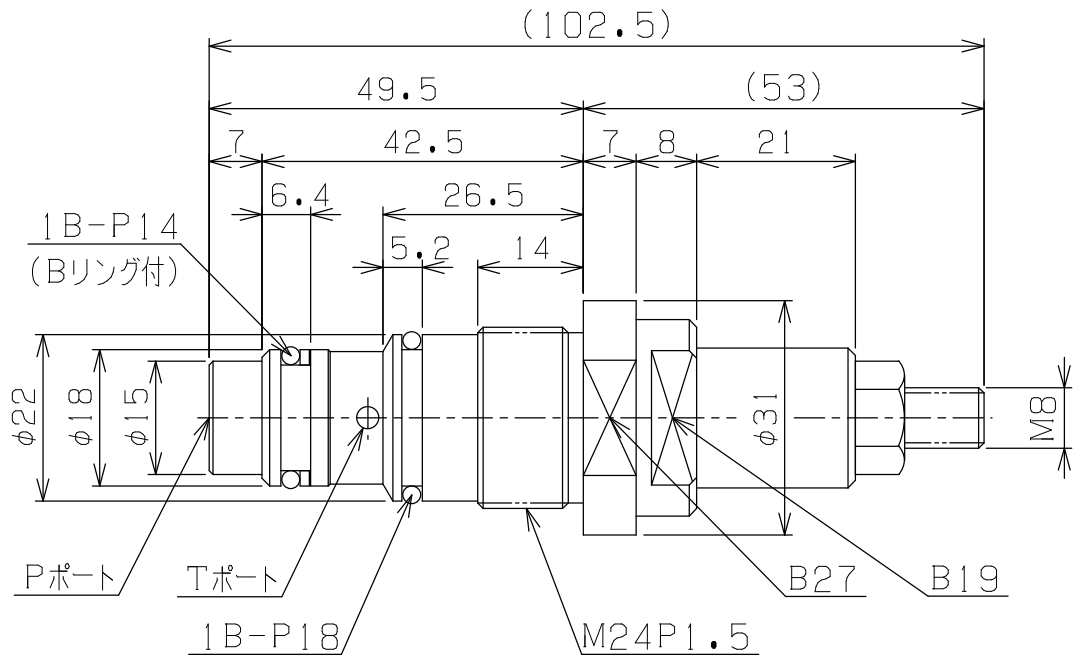


主 仕 様	
最高使用圧力	10MPa
最大流量	10 LITER/min.
圧力調整範囲	0~10MPa
許容背圧	3MPa
使用流体	水(水道水)
総重量	約300g



基本仕上							
	MARK	PARTICULAR	QUAN	MATERIAL	SIZE	WEIGHT	REMARK

記号	区分	許容差	CHECKED BY	DRAWN BY	DATE DRAWN	SCALE	1/1
200~400S	1 ~ 4	±0.1					
50~100S	5 ~ 16	±0.2					
12.5~25S	17 ~ 63	±0.3					
1.6~6.3S	64 ~ 250	±0.5					
0.05~0.8S	250~1000	±0.8					

RL1-10WK (防振)

水圧用リリース弁

DRAWING NO. A 4 - 2 3 7 1 B