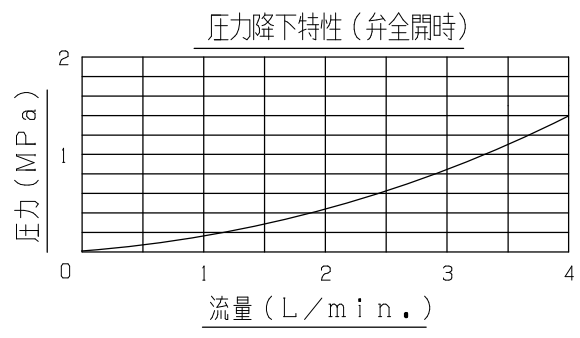
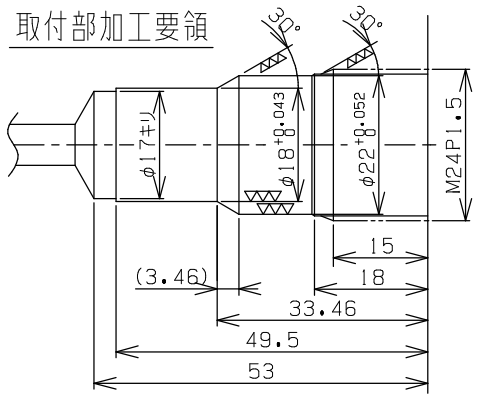
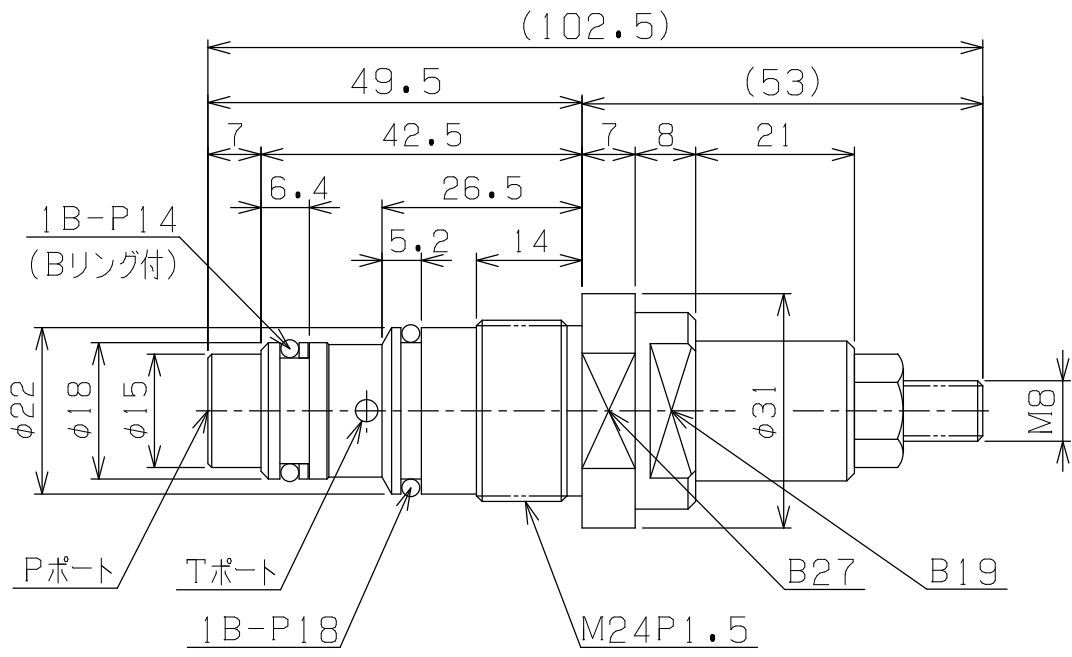


主 仕 様	
最高使用圧力	70MPa
最大流量	3.0LITER/min.
圧力調整範囲	5~70MPa
許容背圧	3MPa
使用流体	水(水道水)
総重量	約300g



基本仕上		MARK	PARTICULAR	QUAN	MATERIAL	SIZE	WEIGHT	REMARK
------	--	------	------------	------	----------	------	--------	--------

寸法許容差	C H I E F	RL7-3WK (防振) 水圧用リリーフ弁 DRAWING NO. A4-2371D								
記号	区 分								許容差	H E A D
200~400S	1 ~ 4								±0.1	CHECKED BY
50~100S	5 ~ 16								±0.2	DRAWN BY
12.5~25S	17 ~ 63	±0.3	DATE DRAWN							
1.6~6.3S	64 ~ 250	±0.5	SCALE 1/1							
0.05~0.8S	250~1000	±0.8								