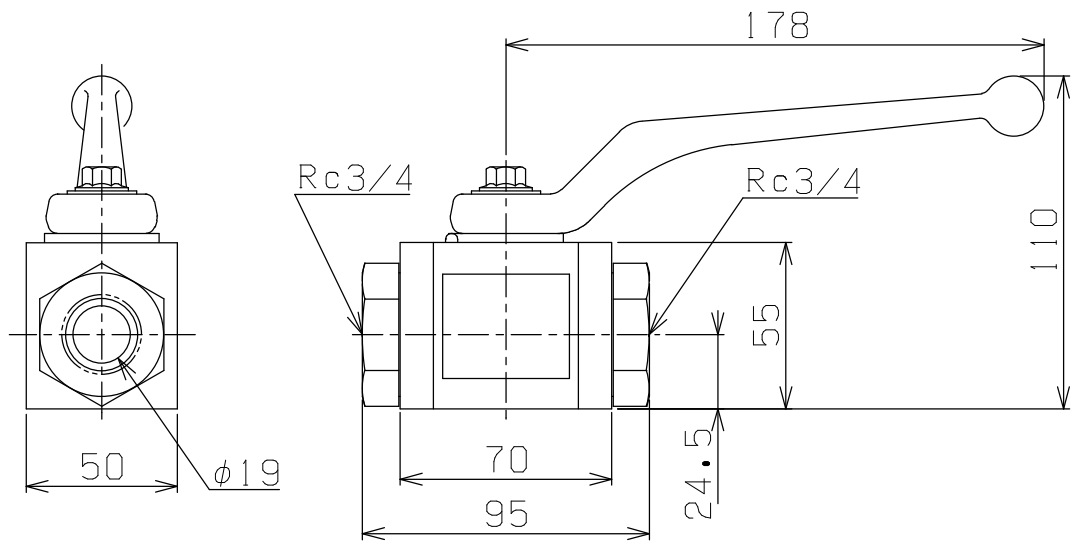
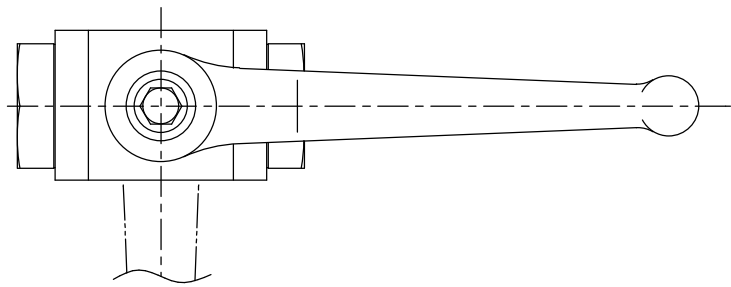



COMMON USE					PLAN RECORD



主仕様	
最高使用圧力	21MPa (210kgf/cm ²)
最大使用流量	150 LITER/min.
使用流体	水(一般水道水)
使用温度範囲	-15℃~80℃
重量	約 1.9kgG
接液部材質	SUS304(本体)

基本仕上							
	MARK	PARTICULAR	QUAN	MATERIAL	SIZE	WEIGHT	REMARK

記号	区分	許容差	C H I E F	SBV2.1-150W			
200~400S	1 ~ 4	±0.1	H E A D	手動式ボールバルブ			
50~100S	5 ~ 16	±0.2	CHECKED BY	DRAWING NO. A4-2297			
12.5~25S	17 ~ 63	±0.3	DRAWN BY				
1.6~6.3S	64 ~ 250	±0.5	DATE DRAWN				
0.05~0.8S	250~1000	±0.8	SCALE 1/2.5	 リックス株式会社 RIX CORPRATION			