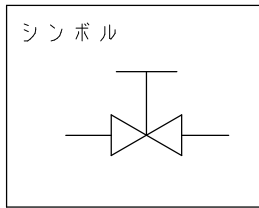
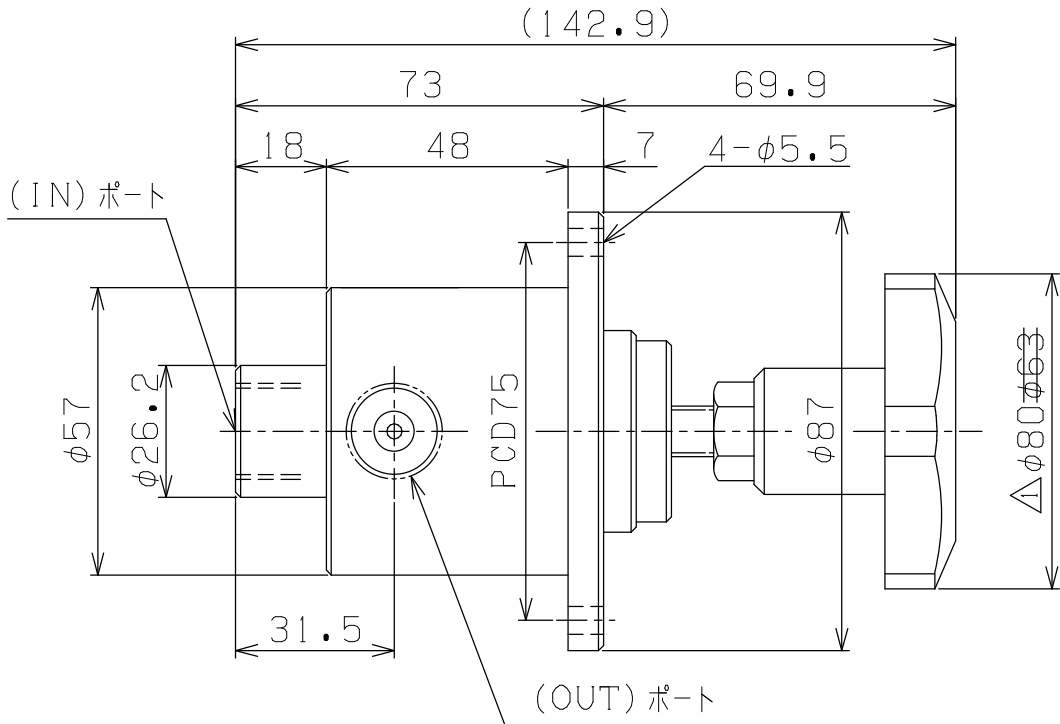
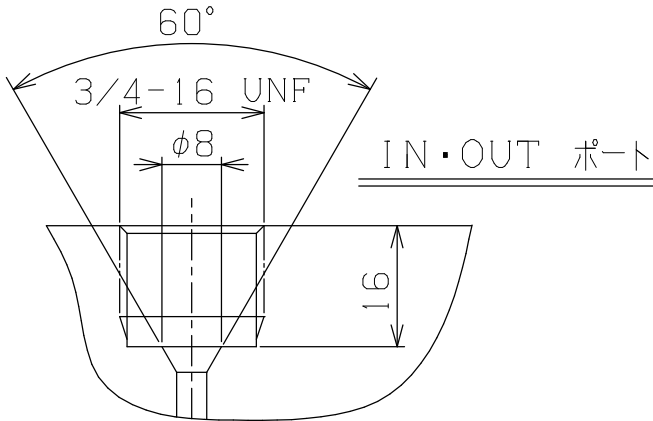


COMMON USE

PLAN RECORD

△ 荷重軽減ニヨル

変更H28-8-3 実施H21-6-10



主仕様	
試験圧力	280MPa (2800kgf/cm ²)
最高使用圧力	250MPa (2500kgf/cm ²)
最大流量	5 LITER/min.
使用流体	水 (一般水道水)
使用温度範囲	-15℃~80℃
総重量	約2.0kgG

基本仕上

MARK	PARTICULAR	QUAN	MATERIAL	SIZE	WEIGHT	REMARK
------	------------	------	----------	------	--------	--------

寸法許容差 C H I E F

STV25-5W

手動ストップ弁

DRAWING NO.

A 4 - 2 0 7 1 A

記号	区分	許容差	H E A D
200~400S	1 ~ 4	±0.1	CHECKED BY
50~100S ▽	5 ~ 16	±0.2	DRAWN BY
12.5~25S ▽▽	17 ~ 63	±0.3	DATE DRAWN
1.6~6.3S ▽▽▽	64 ~ 250	±0.5	SCALE 1 / 1.5
0.05~0.8S ▽▽▽▽	250~1000	±0.8	



リックス株式会社 RIX CORPORATION